

# VSGX

可変容積形電磁ポンプ  
オイルシリーズ  
圧力(ピストン)タイプ

Non Capacity Type Solenoid Pump  
Oil series  
Pressure (Piston) Type



- <特長>
- オイルシリーズ/圧力(ピストン)タイプのスタンダードモデルです。さまざまなオイル用途にご使用いただけます。
  - このモデルは、圧力調整機構として減圧弁を採用している低振動・低騒音タイプです。
  - このシリーズの全てのポンプは、それぞれの定格電圧に対して電磁コイルを変えることで、対応できます。AC電源については、整流ダイオードを取付けることで、半波整流駆動します。
  - RoHS仕様対応可能です。
- <用途例>
- 定置用ヒータやボイラ用として、灯油、バイオ系燃料、軽油などの燃料を使用するガンタイプバーナなど
  - 圧力を必要とする循環システムなど
- ※交換ご用途及び小口の対応はしておりません。

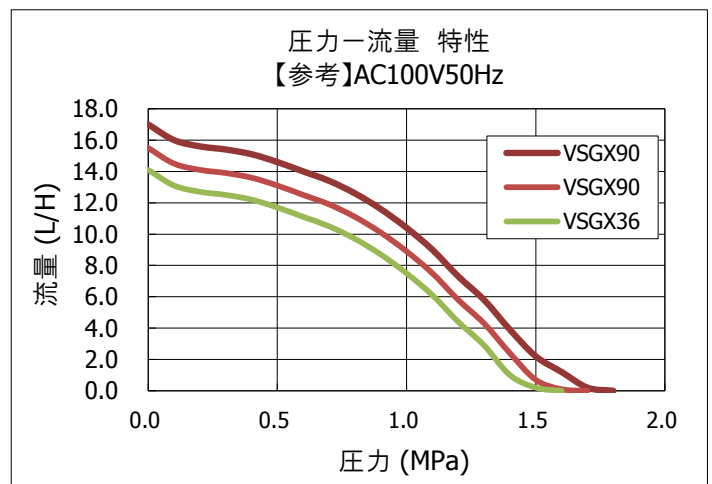
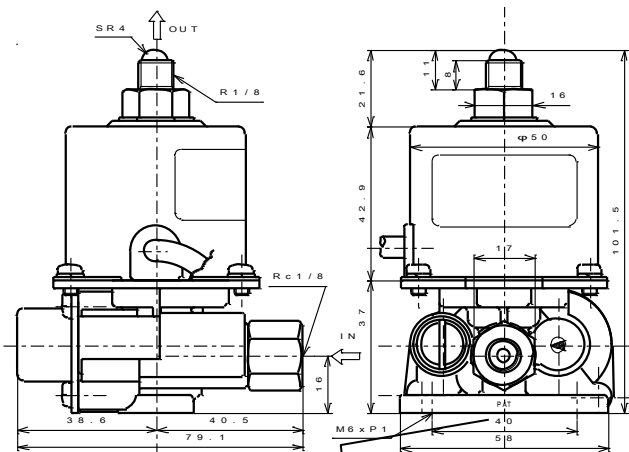
<仕様>

仕様	形式	VSGX36	VSGX63	VSGX90
定格電圧(V)		AC100-240V(50/60Hz)(半波整流)※1		
使用流体		灯油、軽油、潤滑油、バイオ系燃料※2		
消費電力(Typ./Max)(W)		19	25	34
最大流量(50Hz/60Hz)(L/H)		14.1 / 15.8	15.5 / 17.7	17.0 / 19.5
最高圧力(閉止圧力)(MPa)		1.6 / 1.5	1.7 / 1.5	1.8 / 1.6
調圧方式		減圧弁方式		
適用ノズル範囲(GPH)		0.5 ~ 1.0	1.0 ~ 1.5	1.5 ~ 2.5
吸入揚程(m)		-1.0 ~ +2.0		
内蔵電磁弁		有り		
使用周囲温度		-20°C以上+40°C以下(流体凍結不可)		
取付寸法		2-M6xP1.0(取付ピッチ 40mm)		
継手		吸入側: Rc 1/8 吐出側: G 1/8 (SR4半球面付き)		
重量(kg)		0.72	0.73	0.75

※1. 共通仕様ではありません。ご使用電圧お知らせください。また、DC仕様ご検討の場合はご相談ください。

※2. 潤滑油やバイオ系燃料をご使用の場合にはその種類をご相談ください。

<外形参考図>



※グラフの特性はあくまで参考であり、性能を保証するものではありません。

## 《《《 電磁ポンプ取扱(設置)説明書 》》》

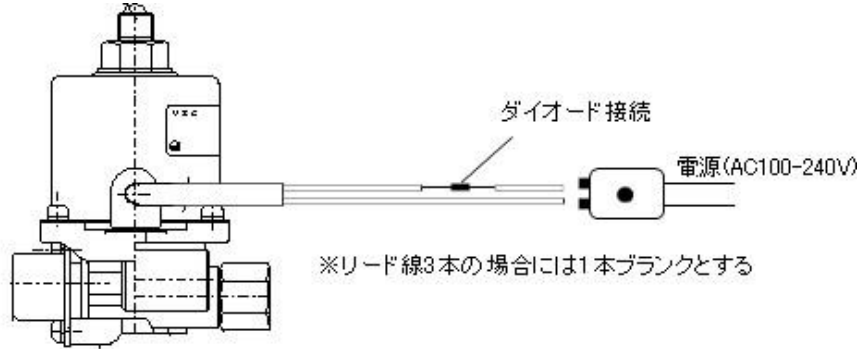
### 1. 入力電源:

《AC100V-240V 50/60Hz(半波整流)の場合》

整流ダイオードを接続して半波整流駆動させます。

- ① リード線が 2 本の場合…どちらか 1 本にダイオードを接続し、両方を AC 電源に接続
- ② リード線が 3 本の場合…青色リード線と AC 電源の間にダイオードを接続し、下記の通り配線  
 配線 (50HZ) …ポンプリード線 青色 と 赤色 を使用(黄色は使用しない)  
 (60HZ) …ポンプリード線 青色 と 黄色 を使用(赤色は使用しない)

<配線参考図>



《DC12V, DC24V(パルス制御または周波数制御)の場合》

ポンプと別途駆動用の回路が必要です。

回路仕様並びに配線方法につきましては別途回路仕様書をご確認ください。

### 2. 取り付け方法

原則、ポンプ吐出側を地面と垂直・上向きに設置してください。(上記図参照)

吸入側を下方に向けた場合、空気の抜けるまでに若干の時間を必要とします。内部の空気が排出されるまでの間は、吐出圧力・吐出量が不安定になることがあります。

### 3. 振動

電磁ポンプは、プランジャ往復ポンプですので多少の振動があります。振動によって不具合の発生が予測される場合は、取り付ける部分のベースの強度・取り付け方法などに配慮する必要があります。また、防振ゴム(板)等も効果的です。

### 4. 使用上の注意

- 流体の無い状態でポンプを 15 分以上運転(空運転)させないでください。
- ポンプは防滴構造ではありません。水をかぶると故障の原因となります。特に電気を印加した状態でそのような使用は大変危険ですのでご注意ください。
- 万が一、使用中に流体漏れなどの不具合があった場合には、ただちに使用を中止し、営業部宛に状況をご連絡ください。また、ユーザー様によるポンプ分解はしないでください。

### 5. 配置例

